

# Produktinformationen

## Hotel-Haartrockner

### PHOENIX - S



- Zur festen Wandmontage
- Integrierte Schuko Steckdose (220-250 V / 16 A / 3600 W)
- Zwei Schaltstufen 600/1200 W
- Ergonomischer Sicherheits-Tastschalter
- Netztrennschalter
- Sicherheitsschrauben
- Eingebauter Überhitzungsschutz
- Doppelt isoliert (Schutzklasse II)
- 220-250 V, 50/60 Hz



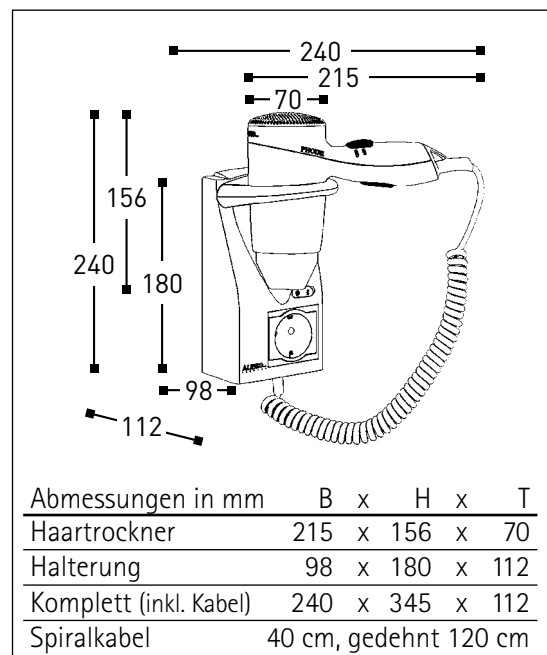
► Zum Direktanschluss:

Art.-Nr.	Farbe	Schaltstufen
010221	weiß/grau	600/1200 W

► 110 V Version auf Anfrage

#### Pflegehinweise - Haartrockner:

- Gerät vom Netz trennen.
- Das Gehäuse des Haartrockners mit einem feuchten (NICHT nassen), weichen, fusselreifen Tuch abreiben.
- Trocken nachpolieren.



ALISEO GmbH · Leutkirchstraße 63 · 77723 Gengenbach

Tel. +49 (0) 7803-60279-0

Fax +49 (0) 7803-60279-30

E-Mail: [info@aliseo.de](mailto:info@aliseo.de) · Internet: [www.aliseo.de](http://www.aliseo.de)

**ALISEO** GmbH  
G E R M A N Y